

PET Șaibă de etanșare din oțel cu EPDM

Șaibă cu garnitură din cauciuc pentru o etanșare eficientă



Informații despre produs

Caracteristici

- Șaiba EPDM garantează etanșarea eficientă
- Rezistență la temperatură și UV
- Forma specială a șaibei asigură o așezare adecvată a materialului de etanșare pe dispozitivul de fixare, garantând o etanșare corespunzătoare
- Parametri neschimbați de la -50°C până la +100°C

Aplicații

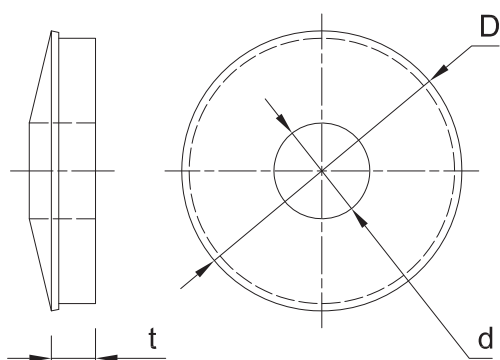
- Etanșarea este realizată din șuruburi autoforante.

Material de bază

Informații tehnice

- Foi de tablă și profile metalice

Informații despre produs



Mărime	Cod produs	Mărime	Șaibă din oțel	
			Diametru gaură	Grosime
		D	d	t
[mm]				
Ø14	PET-14	14	6	3.5
Ø19	PET-19	19	6.8	4

Date tehnice

Cod produs	Mărime [mm]	Cantitate [buc]			Greutate [kg]			Coduri de bare
		Cutie	Exterior	Palet	Cutie	Exterior	Palet	
PET-14	14	100	15000	360000	0.11	16.5	426.0	5906675370026
PET-19	19	100	10000	240000	0.10	10.0	270.0	5906675370422